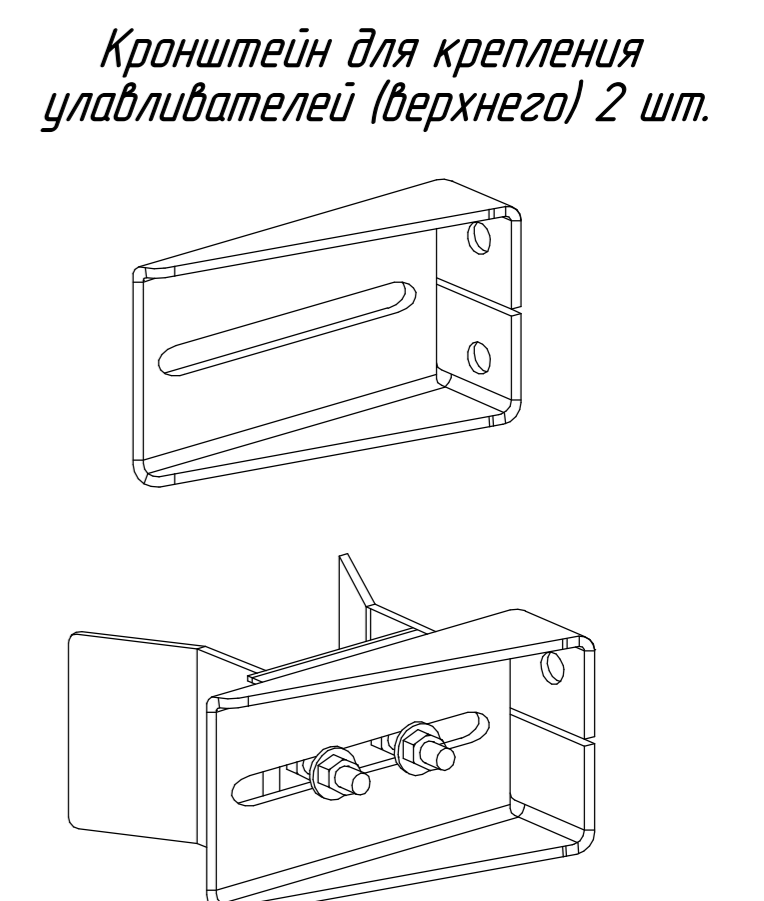
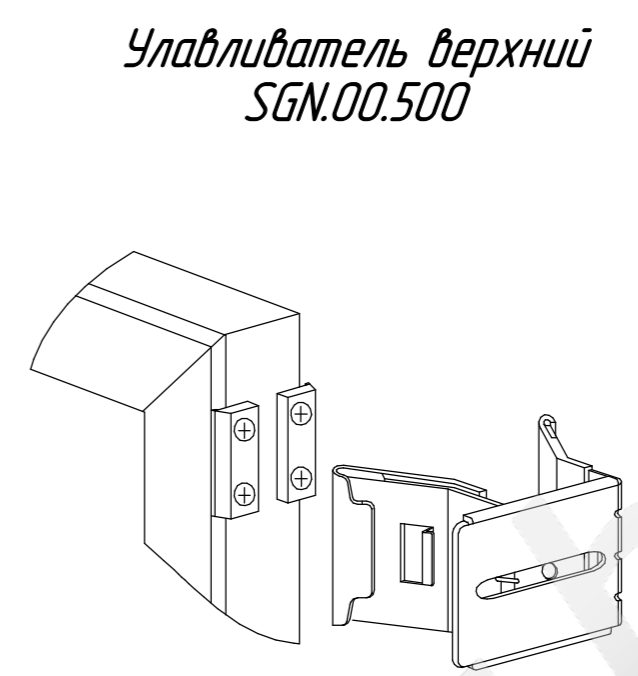
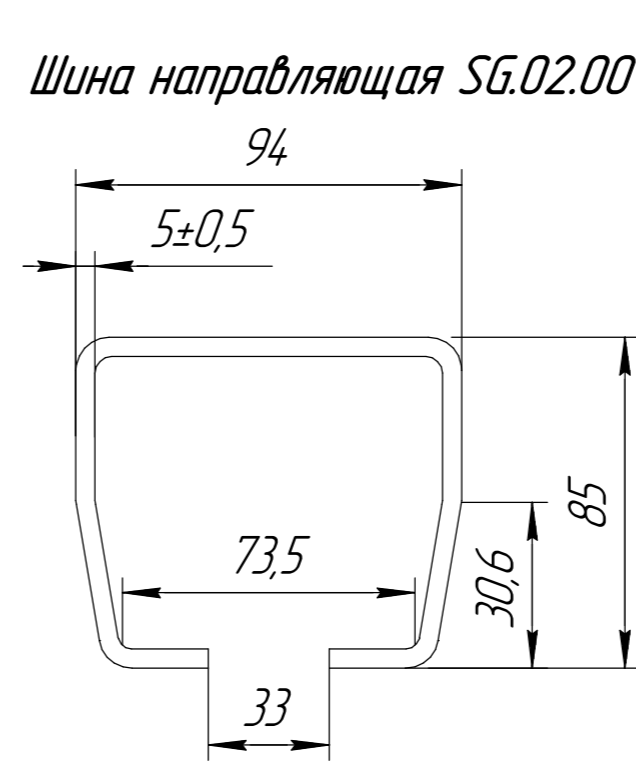
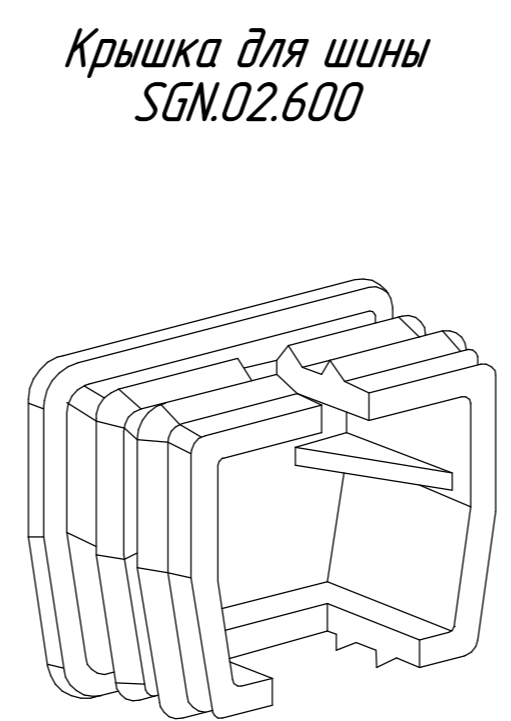
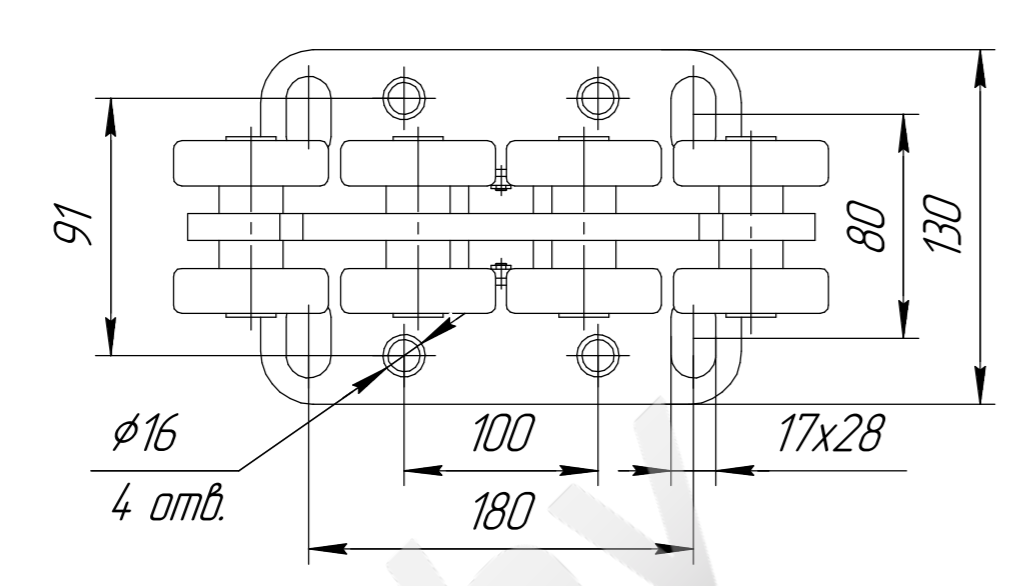
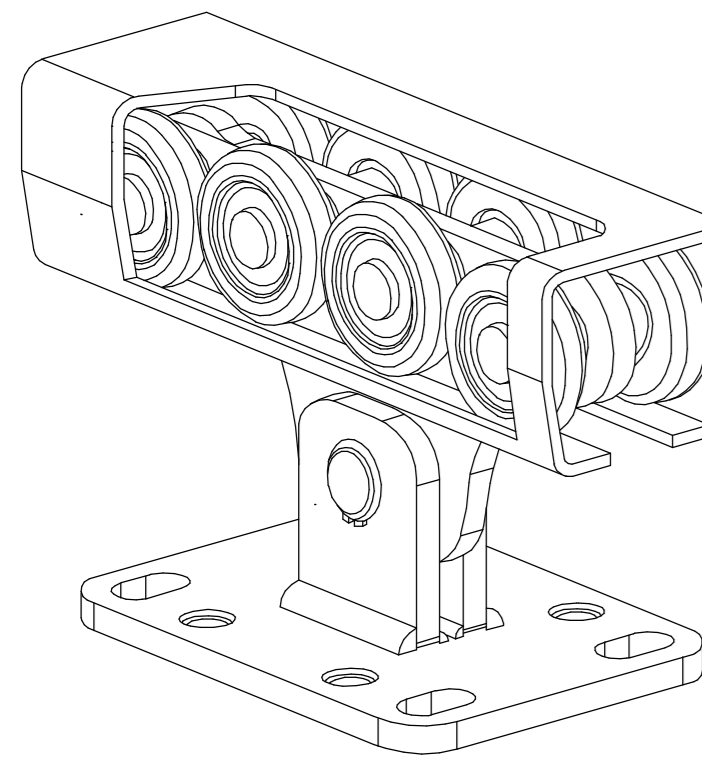
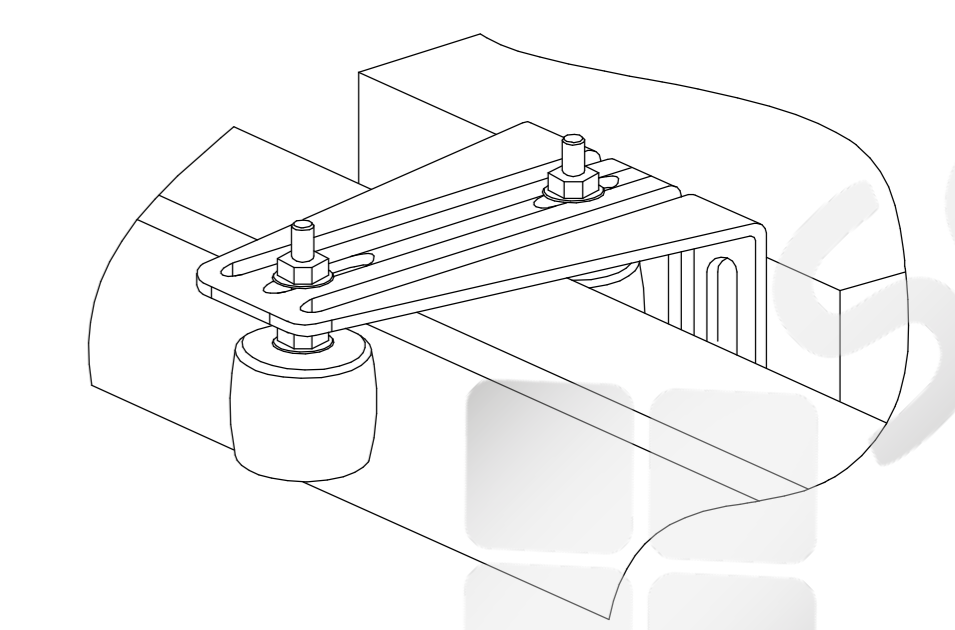
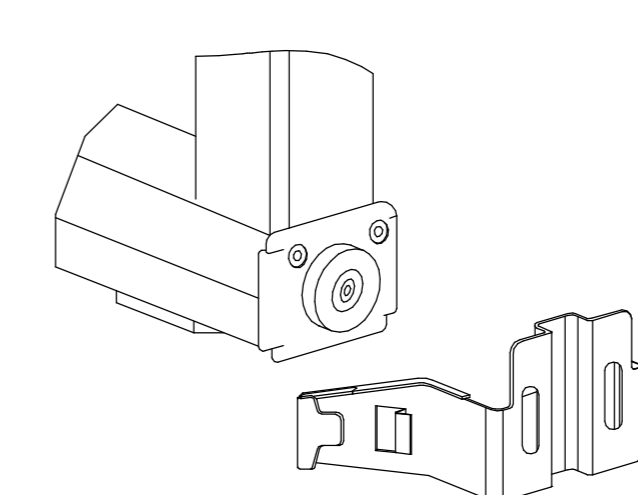
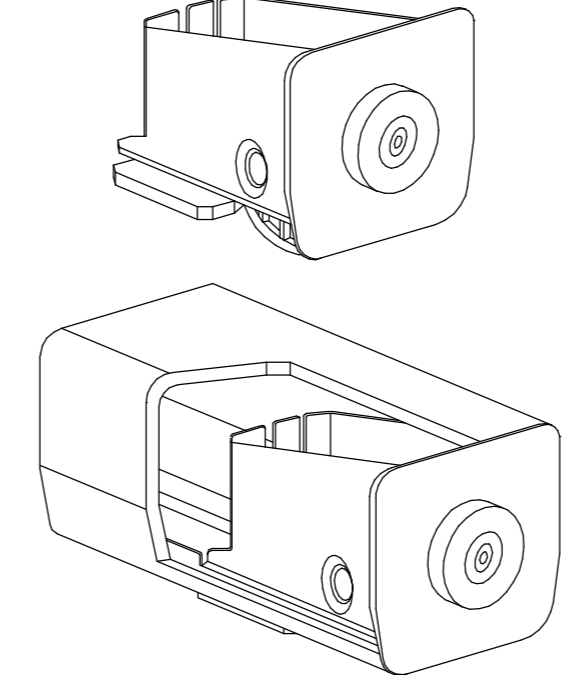
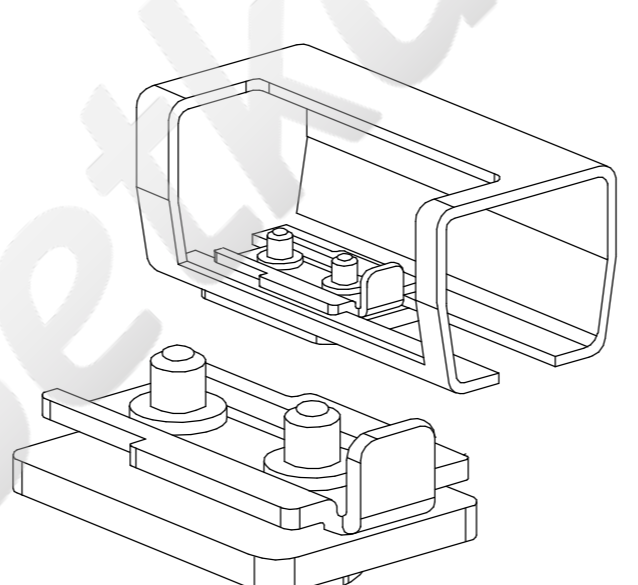
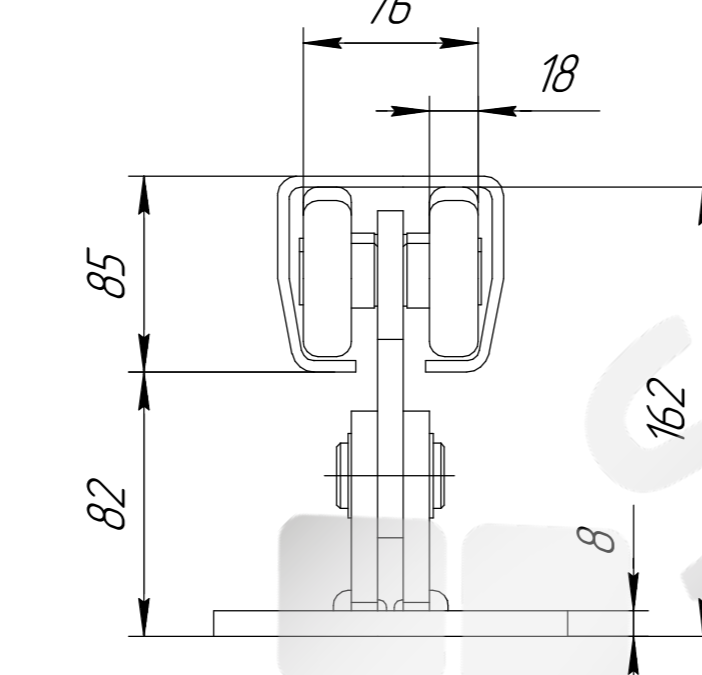
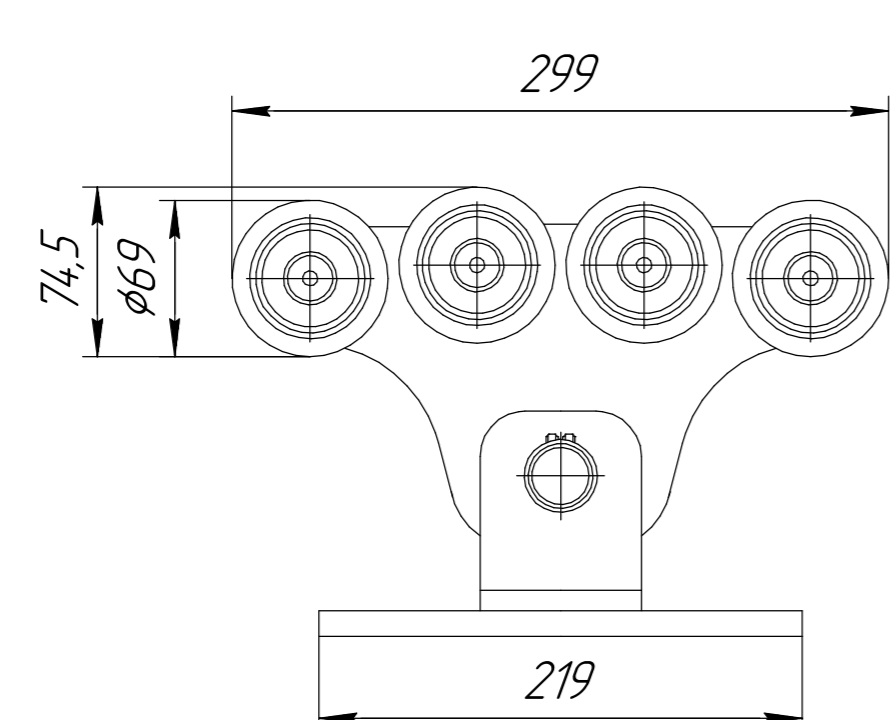
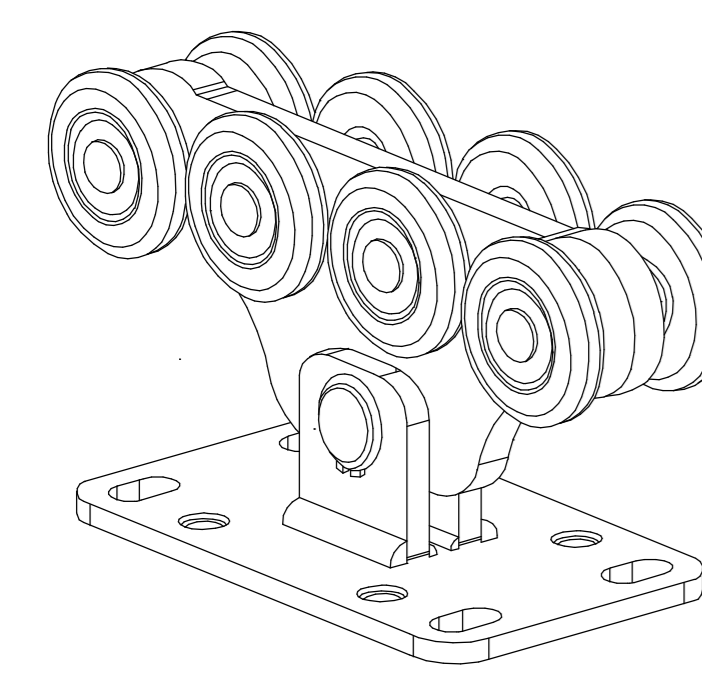


Высота панели h <sub>1</sub> , мм	Высота столба H, мм	Ширина проема l, мм	Ширина проема l <sub>1</sub> , мм	Ширина направляющая L, мм	P, мм
1000	1800	5000	5100	7,0 (6,87)	1366
1220	2000				
1600	2300	5500	5600	8,0 (7,63)	1533
1700	2500				
1930	2700	6000	6100	9,0 (8,29)	1700
2030	2700				
2430	3200				

Спецификация к комплекту ворот

№п/п	Наименование	Кол-во	Прим.
1	Труба 100x100x3	м.п.	
2	Труба 60x60x2,0	м.п.	
3	Шина направляющая	м.п.	
4	Кронштейн под-щий	2 шт.	
5	Улавливатель верхний	1 шт.	
6	Улавливатель нижний	1 шт.	
7	Опора роликовая	2 шт.	
8	Ролик опорный	1 шт.	
9	Ролик поддерживающий	4 шт.	
10	Кронштейн для крепления улавливателя (верхний)	1 шт.	
11	Кронштейн для крепления улавливателя (нижний)	1 шт.	
12	Крышка для шины	1 шт.	
13	Сетчатая панель для заполнения h <sub>1</sub> , мм	согласно чертежу	оцинк 3,8/4,8 мм
14	Зубчатая рейка	м.п.	

Кронштейн поддерживающий SGN.02.718 + ролики поддерживающие (2 шт.) SGN.00.720



- Общие допуски по ГОСТ 30893.2-мк.
- Соединение элементов вести в соответствии с ГОСТ 5264-80.
- Покрытие:
  - цинк (газомерическое, термодиффузионное нанесение),
  - грунт+эмаль Ral в соответствии с требованиями ГОСТ 9402.
- Направление отката ворот с ограждаемого участка (изнутри) - вправо.
- Остальные требования по ТУ ВУ 190545892.005-2009.

На сайте ООО "Сетка" в разделе "Техническая документация" Вы можете ознакомиться с инструкцией по монтажу 3D ограждений, ворот и калиток ООО "Сетка".

ТУ ВУ 190545892.005-009				Лист	Масса	Масштаб
Изм.	Лист	№ док.	Подп.	Дата		
Разраб.	Савичи О.П.					
Проб.						
Т.контр.	Карелина А.Ф.					
Н.контр.						
Утв.	Янцкович А.Ф.					
Ворота откатные Монтажно-сборочная схема (комплектация - 2)				Лист	Масса	Масштаб
				Лист	Листов	1
				ООО "Сетка"		
				Копировал		
				Формат А1		