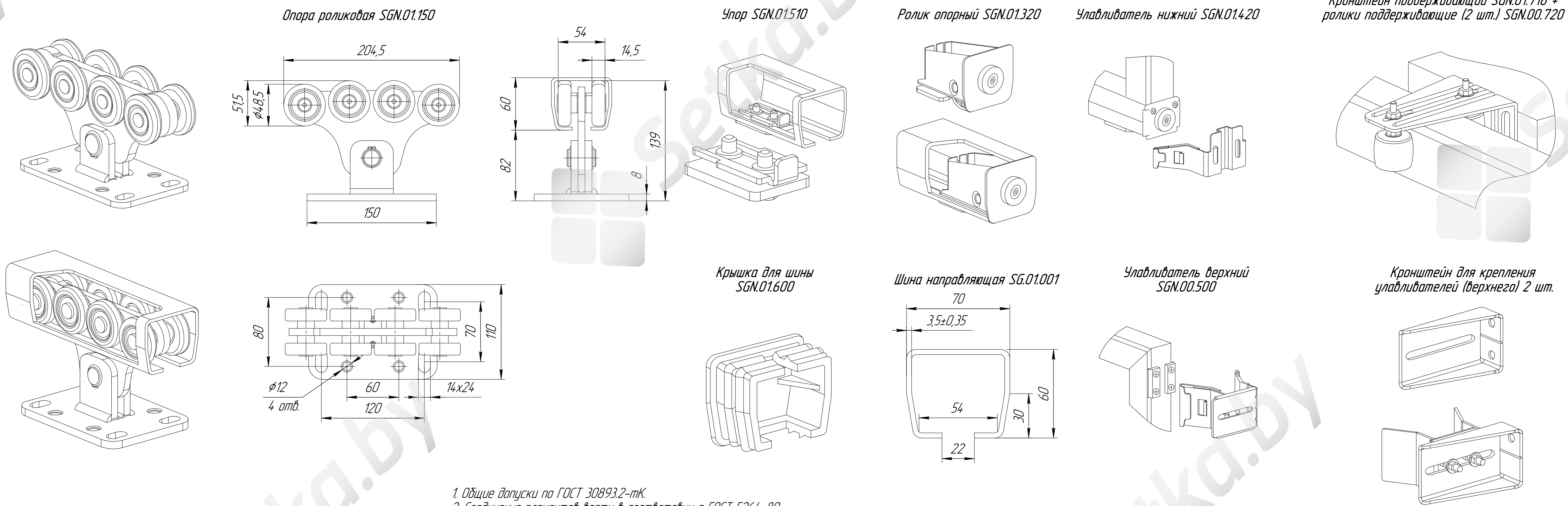


Высота панели h1, мм	Высота столба H, мм	Ширина проема l, мм	Ширина проема l1, мм	Ширина направляющая l, мм	P, мм
1000	1800	4000	4100	6,0 (5,54)	1033
1220	2000				
1600	2300				
1700	2500				
1930	2700				
2030	2700	5000	5100	7,0 (6,2)	1200
2430	3200				

Спецификация к комплекту ворот

№ п/п	Наименование	Кол-во	Прим.
1	Труба 100x100x3	м.п.	
2	Труба 60x60x1,5	м.п.	
3	Шина направляющая	м.п.	
4	Кронштейн под-щий	1 шт.	
5	Улаблитель верхний	1 шт.	
6	Улаблитель нижний	1 шт.	
7	Опора роликовая	2 шт.	
8	Роллик опорный	1 шт.	
9	Роллик поддерживающий	2 шт.	
10	Кронштейн для крепления улаблителя (верхний)	1 шт.	
11	Кронштейн для крепления улаблителя (нижний)	1 шт.	
12	Крышка для шины	1 шт.	
13	Сетчатая панель для заполнения h1, мм	согласно чертежу	оцинк. 3,8/4,8 мм
14	Зубчатая рейка	м.п.	

Кронштейн поддерживающий SGN.01.718 + ролики поддерживающие (2 шт.) SGN.00.720



1. Общие допуски по ГОСТ 30893.2-мк.
2. Соединение элементов вести в соответствии с ГОСТ 5264-80.
3. Покрытие:
 - цинк (газометрическое, термодиффузионное нанесение);
 - грунт+эмаль Ral в соответствии с требованиями ГОСТ 9.402.
4. Направление отката ворот с ограждаемого участка (изнутри) - влево, как показано на эскизе, также может быть вправо.
5. Остальные требования по ТУ ВУ 190545892.005-2009.

На сайте ООО "Сетка" в разделе "Техническая документация" Вы можете ознакомиться с инструкцией по монтажу 3D ограждений, ворот и калиток ООО "Сетка".

ТУ ВУ 190545892.005-009				Лист	Масса	Масштаб
Изм.	Лист	№ док.	Подп.	Дата	Ворота откатные Монтажно-сборочная схема (комплектация - 1)	1
Разраб.	Савичи О.П.					
Проб.						
Т.контр.	Карелина А.Ф.					
Исполн.					000 "Сетка"	1
Утв.	Янконович А.Ф.					