

6007-500768545061 ЛВ 61
ТУ ВУ 190545892.005-2009

Перв. примен.

Справ. №

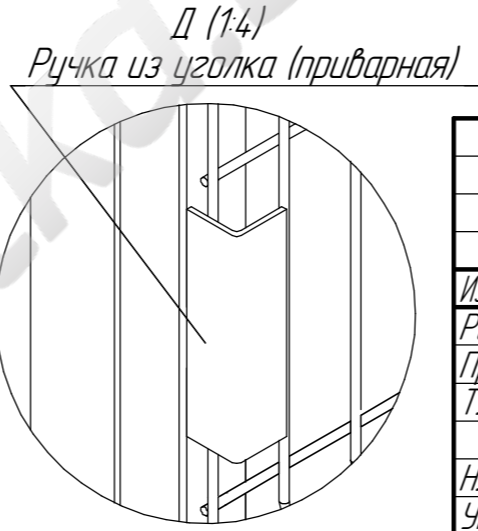
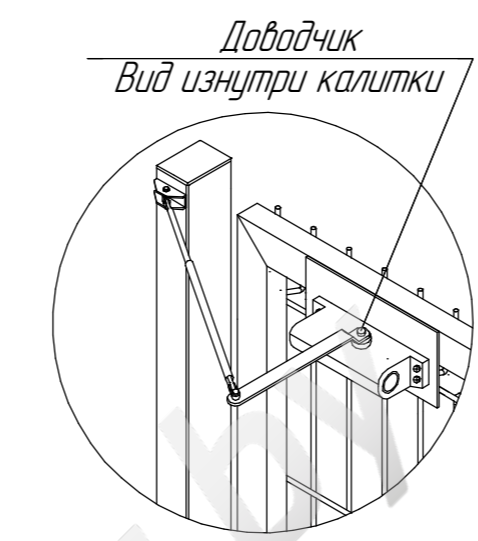
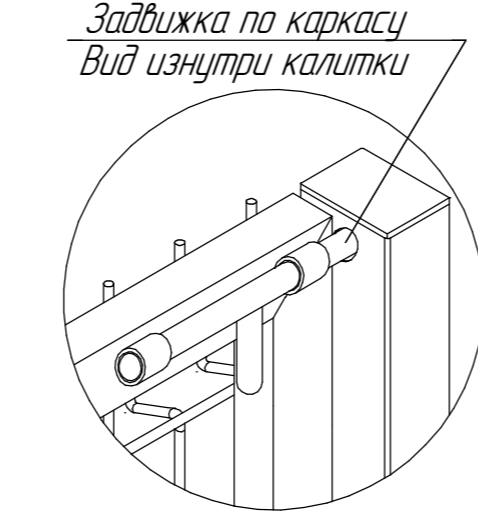
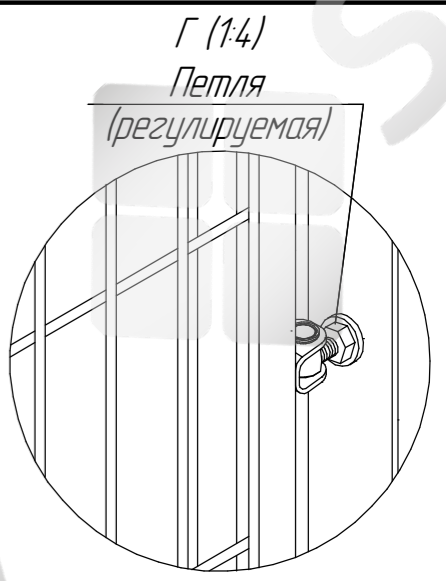
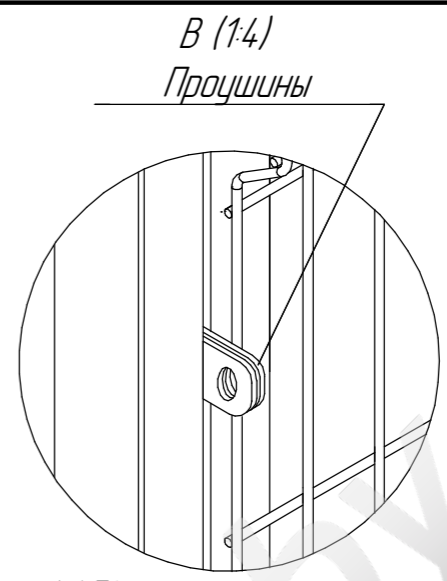
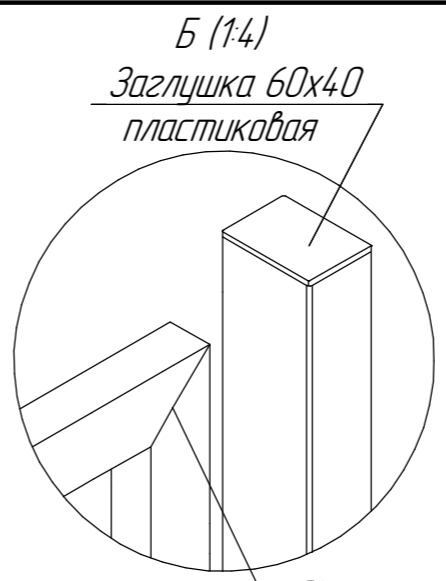
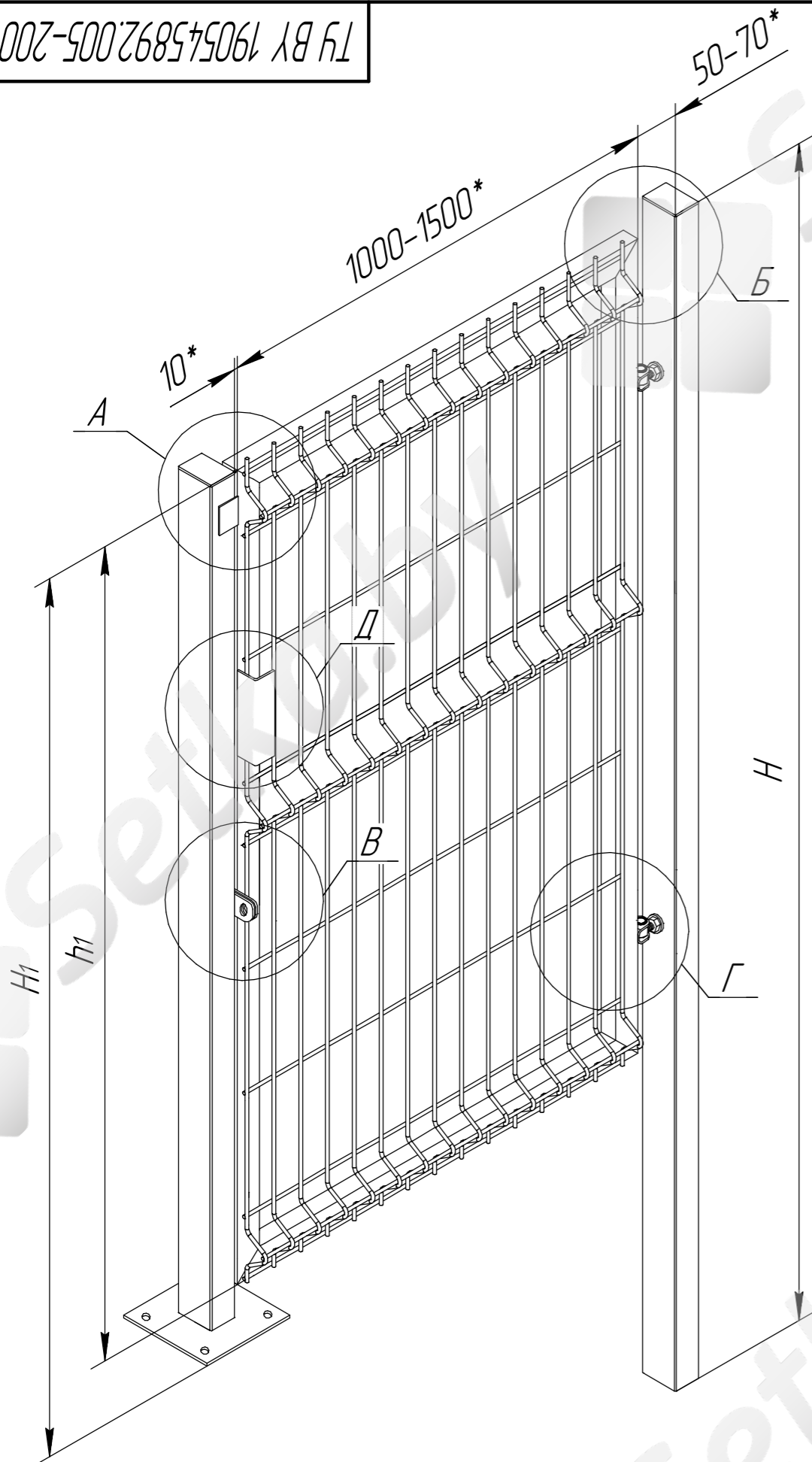
Подп. и дата

Инв. № дробл.

Взам. инв. №

Подп. и дата

Инв. № подл.



Сварка под $\angle 45^\circ$

Высота панели h_1 , мм	Высота столба H , мм	Высота столба H_1 , мм	Сечение столба	Анкерная опора
1000	1500-2000	1070	60x40x2/3 60x60x2/3 80x80x2/3/4 60x80x3	200x200x3 з/к
1220	2000-2500	1290		
1600	2000-2500	1670		
1700	2500-3000	1770		
1930	2500-3000	2000		
2030	2500-3000	2100		
2430	3000-3500	2500		

- Общие допуски по ГОСТ 30893.2-мк.
- Сетчатая панель наваривается на каркас 40x25x15, 40x40x2, 60x40x15/2.
- Покрытие:
- цинк + полимер в соответствии с требованиями ГОСТ 9.410:
φ прутка 4,0/5,0 мм.
- Калитка, если смотреть с улицы, может открываться наружу (на себя), внутрь (от себя).
- Дополнительно калитка может быть укомплектована задвижкой по каркасу (щеколда), доводчиком, электромагнитным замком, проушинами под навесной замок, навершием (I-, L-, Y-образный кронштейн).

На сайте ООО "Сетка" в разделе "Техническая документация" Вы можете ознакомиться с инструкцией по монтажу 3D ограждений, ворот и калиток ООО "Сетка".

ТУ ВУ 190545892.005-2009			
Изм. Лист	№ докум.	Подп.	Дата
Разраб.	Савчиц О.П.		
Проб.			
Т.контр.	Карелина А.Ф.		
Н.контр.			
Утв.	Янчиков А.Ф.		
Калитка Монтажно-сборочная схема (нестандартная)			Лит. Масса Масштаб
			Лист Листов 1
ООО "Сетка"			Формат А3